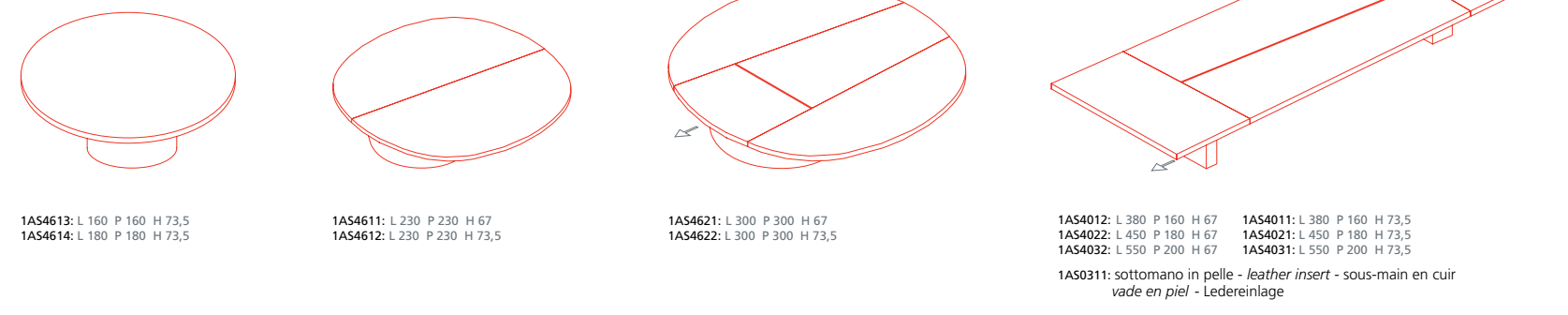
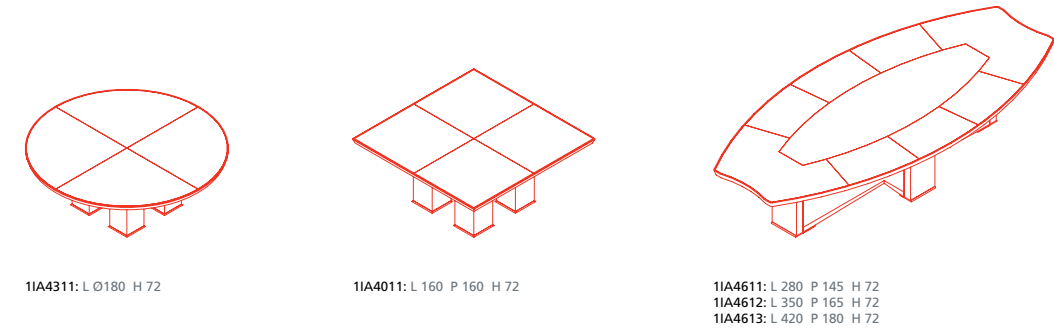


# [2] abacus

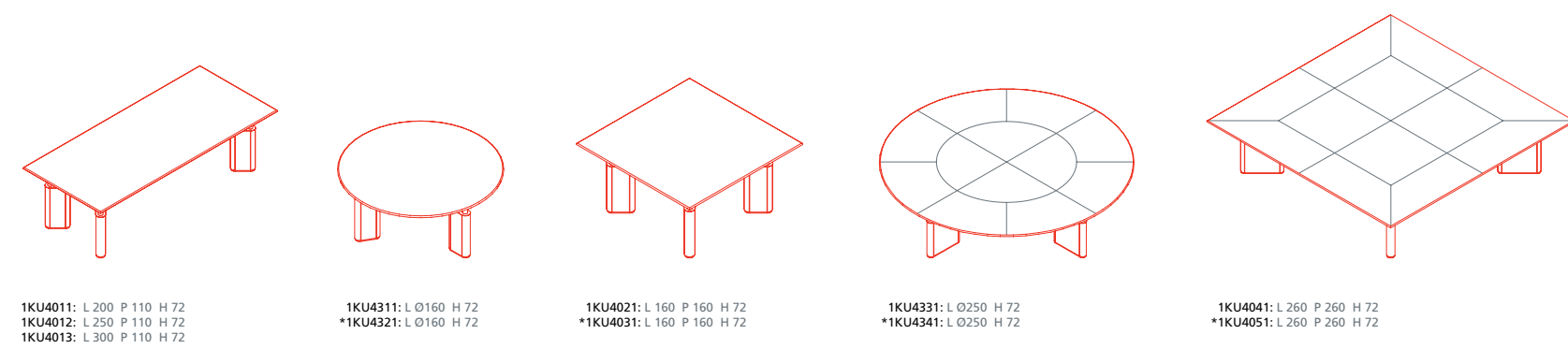
## Asymmetrical



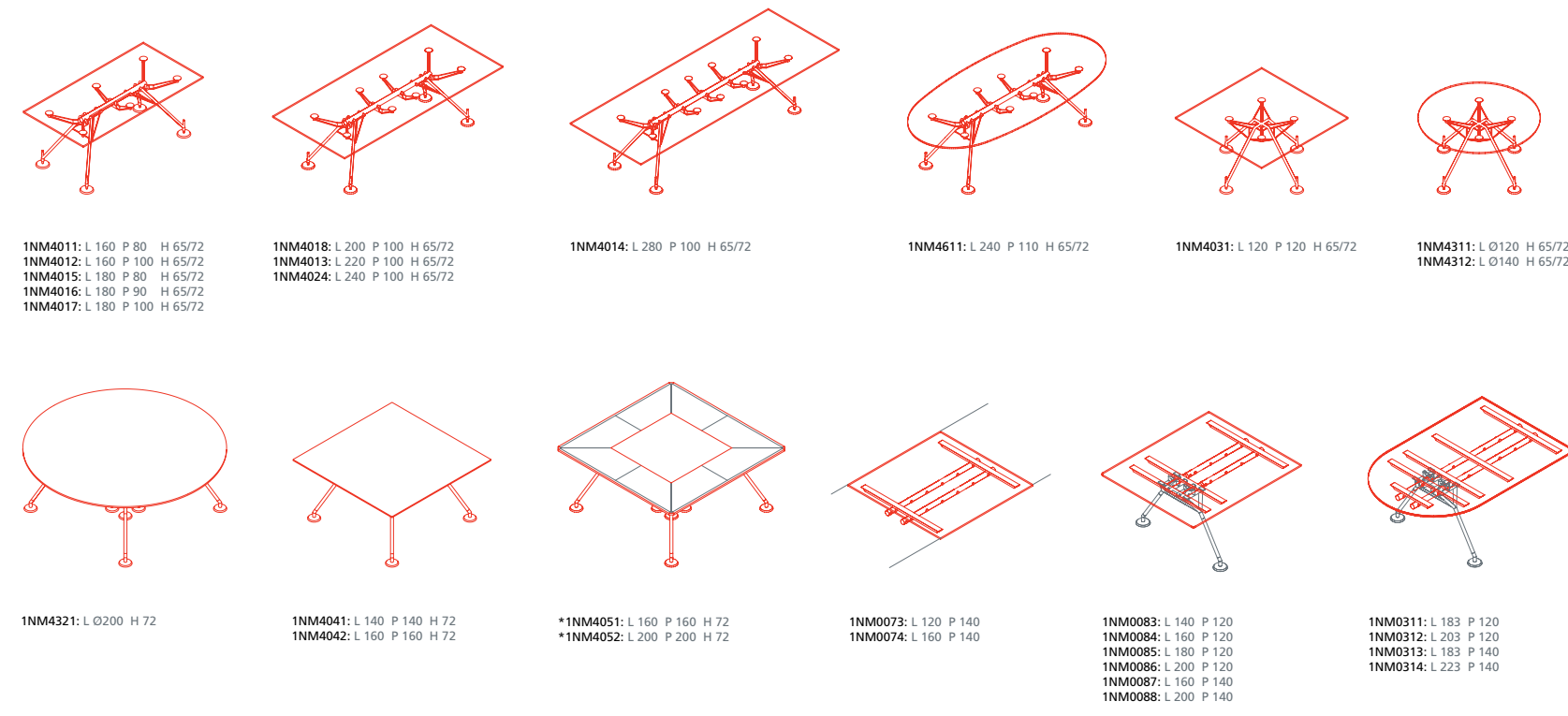
## Ianus



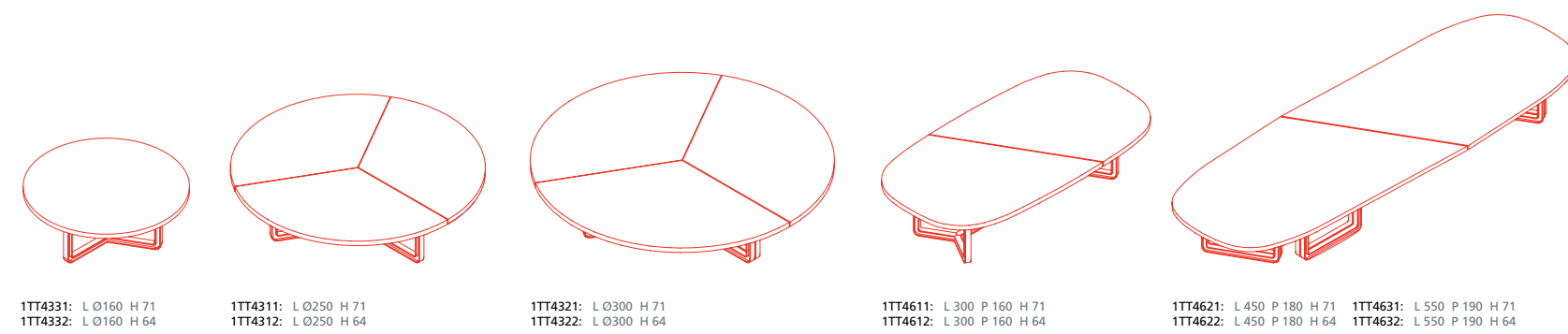
## Kum



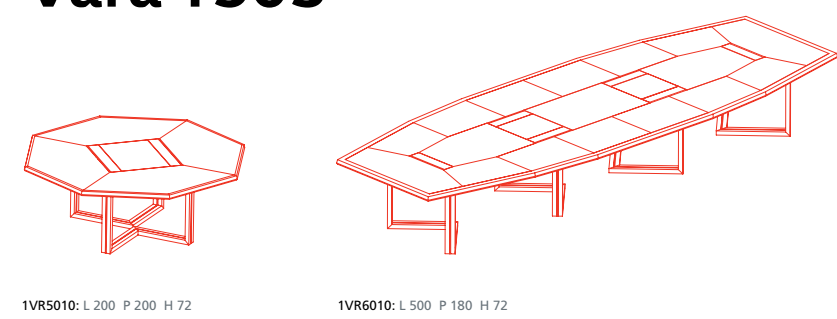
## Nomos



## T334 - T335

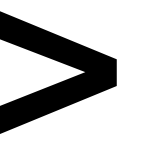


## Vara T503



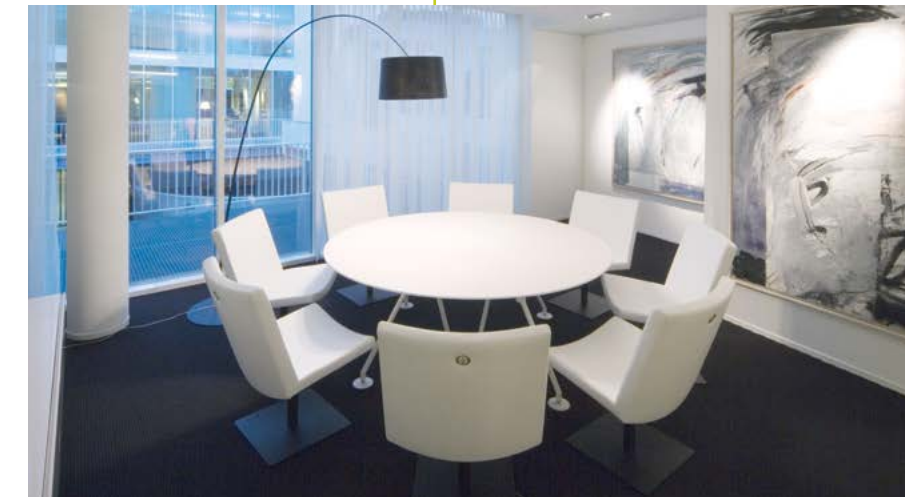
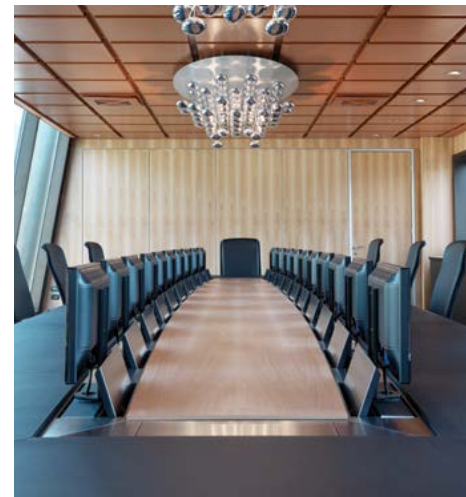
\*predisposto per sottomano in pelle - set for leather insert - predisposé pour sous-main en cuir - predisposta para vade en piel - angelegten zu Ledererintage





immagini  
images  
imágenes  
bilder

# [1] pictures



## MEETING TABLES: ASYMMETRICAL, IANUS, KUM, NOMOS, T334-T335, VARA

Tecno si contraddistingue per la capacità di realizzare ambienti direzionali di elevato gusto estetico, in cui spiccano i tavoli meeting, caratterizzati da forme singolari e finiture ricercate. L'esperienza acquisita nel tempo ha consentito a Tecno di produrre capolavori di design che sono il risultato di un'elevata capacità di progettazione e di una profonda conoscenza dei materiali.  
L'introduzione di componenti tecnologici infonde ancora più appeal al prodotto, in grado di soddisfare anche le più esigenti richieste di innovazione.  
Il valore aggiunto di Tecno consiste nel saper analizzare le richieste del cliente e realizzare un prodotto di alta qualità, in grado di soddisfare ogni tipo di aspettativa.

*Tecno is well-known for the ability to furnish exceptionally stylish executive offices; Tecno boardroom tables stand out for their unique shapes and refined finishes. The know-how acquired over time has allowed Tecno to produce design masterpieces thanks to its product research expertise and extensive knowledge of materials. The introduction of technological features enhances the product appeal, which meets the highest requirements in innovation. Tecno's added value relies in the ability to evaluate clients' needs and manufacture high quality pieces of furniture to meet all expectations.*

Tecno se distingue par la capacité à réaliser des ambiances pour pièces de direction d'un goût esthétique de haut niveau, dans lesquels se détachent les tables de réunion, caractérisées par leurs formes particulières et des finitions recherchées.  
L'expérience acquise dans le temps a permis à Tecno de produire des chefs-d'oeuvre du design qui sont le résultat d'une capacité élevée de projet et d'une profonde connaissance des matériaux. L'introduction des composants technologiques renforce l'attrance du produit, afin de satisfaire aux demandes d'innovation les plus exigeantes.  
La valeur rajoutée de Tecno consiste dans le savoir d'analyser les demandes du client et de réaliser un produit de haute qualité, afin de répondre aux attentes du client.

*Tecno se distingue por la capacidad de realizar espacios direccionales con un gusto estético elevado, en los que sobresalen las mesas de reuniones, caracterizadas por sus formas singulares y sus acabados refinados. La experiencia adquirida con el tiempo ha permitido a Tecno desarrollar obras maestras de diseño que son el resultado de una elevada capacidad de proyección y de un profundo conocimiento de los materiales. La introducción de componentes tecnológicos infunde incluso más atractivo al producto, con el fin de satisfacer también las demandas de innovación más exigentes. El valor añadido de Tecno consiste en saber analizar las necesidades del cliente y realizar un producto de alta calidad, con el fin de satisfacer cada tipo de expectativa.*

Tecno empfiehlt sich für die hochwertige und geschmacklich sichere Einrichtung auf hohem Niveau. Basierend auf langjähriger Erfahrung und Kenntnis von Materialien und deren Eigenschaften hat die Tecno Form und Design zu Ansehen in der Welt gebracht. Tecno konnte seit jeher mit ihren Programmen die anspruchsvollsten Innovationswünsche ihrer Kunden erfüllen. Die besondere und geachtete Fähigkeit der Tecno bestand immer darin, dass sie stets die planerischen Anfragen der Kunden umsetzen und realisieren konnte. So wurde Tecno zu einem Begriff.

ASYMMETRICAL DESIGN PIERO LISSONI .06.....	7
	8
IANUS DESIGN LUCA SCACCHETTI .88.....	1
	2
	3
KUM DESIGN GAE AULENTI .93.....	4
NOMOS DESIGN FOSTER AND PARTNERS .86.....	5
	6
	9
T334 T335 DESIGN CENTRO PROGETTI TECNO .75.....	10
VARA T503 DESIGN LUCA SCACCHETTI .13.....	11