
Design: **Centro Progetti Tecno**
with the collaboration of **Elliot Engineering & Consulting**
2021

WQube

Partitions
IO.T



Indice

General information / Informazioni generali **03**

Description / Descrizione **04**

Design	05
Performance	06

Elements / Elementi **11**

Ceiling / Soffitto	12
Frames / Profili	16
Glazed panels / Pannelli vetrati	17
Solid panels / Pannelli ciechi	17
Accessories / Accessori	18
Junctions and wall abutments / Nodi e partenze	19
Doors / Porte	21
Door elevations / Prospetti porte	22
Standard door accessories / Accessori porte standard	23
Optional door accessories / Accessori porte opzionali	23
Technological integration / Integrazione tecnologica	25

Technical details / Dettagli tecnici **28**

Materials and finishes / Materiali e finiture **35**

Frames / Profili	35
Panels / Pannelli	35

Certificates / Certificati **37**

Product certificates / Certificazioni di prodotto	37
Sound insulation / Abbattimento acustico	37

Cleaning and maintenance / Pulizia e manutenzione **39**

Summary data / Dati riassuntivi **42**

Informazioni generali



WQube is a plug-and-play system of micro-settings, designed in a functionally independent way with respect to the surrounding architecture, which is ideal for co-working spaces and shared settings requiring speed and flexibility.

WQube è il sistema di micro-ambienti plug and play, pensato in modo funzionalmente indipendente rispetto all'architettura circostante, ideale per spazi co-working e ambienti condivisi che necessitano di velocità e flessibilità.

Descrizione

A stylish, efficient and sustainable solution that allows quick assembly at contained costs of office or meeting room modules without requiring any architectural work inside the buildings.

Una soluzione elegante, efficiente e sostenibile che permette l'assemblaggio in tempi brevi e con costi contenuti di moduli ufficio o sale riunioni senza richiedere alcun intervento architettonico sull'interno degli edifici.



WQube is the answer to the growing need for flexibility. The modular system is assembled very quickly and is designed for easy changing or implementation to re-adapt its functionality at a contained cost.

The main characteristics of WQube are:

- **Extreme ease of assembly and disassembly for subsequent reconfigurations.**
- **Superior structural and acoustic performance.**
- **A huge variety of accessories and integrations.**
- **Integration with IO.T technology.**

WQube è la risposta alla crescente necessità di flessibilità. Il sistema modulare viene assemblato con grande rapidità e permette la facile modifica o implementazione per riadattare la propria funzionalità con costi contenuti.

WQube si caratterizza per:

- Libertà di aggregazione dei diversi pod modulari nelle dimensioni.
- Estrema facilità di montaggio e smontaggio per successive riconfigurazioni.
- Grande varietà di accessori e integrazioni.
- Alte performance strutturali ed acustiche.
- Integrazione della tecnologia IO.T.

Design

A system of modular independent spaces freely reconfigurable along time featuring minimalist styling, glazing and panels that look as if they are suspended, which conceal a super-accessorised integrated automation system.

Un sistema di spazi modularmente indipendenti e riconfigurabili nel tempo dall'estetica minimalista, vetri e pannelli che appaiono sospesi, in cui è celato un sistema domotico integrato super accessoriatato.



Available for immediate use anywhere and without requiring structural work, WQube makes it possible to set up light-weight and elegant settings with the utmost comfort. The plug and play pods are customisable and usable by anyone, anywhere, making it possible to gentrify unused buildings and bring their spatial organisation up-to-date.

Installabili in modo immediato in qualunque luogo e senza la necessità di interventi strutturali, WQube permette di allestire ambienti leggeri ed eleganti con il massimo del comfort. I pod plug and play sono personalizzabili e utilizzabili da chiunque e ovunque permettendo la rigenerazione di edifici inutilizzati ricontestualizzandone la funzione spaziale.

Performance

A system that generates independent architectures, which can be reconfigured in time and expandable in space, according to continuously changing organisational requirements.

Un sistema generatore di architettura indipendente, riconfigurabile nel tempo ed espandibile nello spazio secondo le necessità organizzative in continuo aggiornamento.

Free modularity

The individual modules available in various dimensions, by sharing the partition block and pillar, make it possible to place several pods side-by-side in a modular way for maximum freedom of layout.

Modularità libera

I singoli moduli disponibili nelle varie dimensioni permettono, attraverso la condivisione di blocco parete e pilastro, l'accostamento dei diversi pod in modo modulare per la massima libertà di layout.

Independence with uniformity

The levelling technology of the lower frame profiles ensures the perfect alignment of all the elements, contributing to the functional efficiency of the system and achieving perfect styling continuity of the elevations. So the modular use of elements with standard dimensions is possible, with the ensuing financial and managerial advantage, without compromising on the high-end styling appeal.

Indipendenza con uniformità

La tecnologia del profilo inferiore permette di livellare con precisione per ottenere il perfetto allineamento di tutti gli elementi contribuendo alla cura funzionale del sistema e realizzando la perfetta continuità estetica dei prospetti. È così possibile l'utilizzo modulare di elementi di dimensioni standard, con conseguente vantaggio economico e gestionale, senza rinunciare a una resa estetica di alto livello.

Styling continuity

The innovative coupling system flush with the exterior "dematerialises" the structure, making the glazing and panels appear as if they were suspended and guaranteeing visual continuity between panels with different thicknesses and finishes. Depending on the design requirements, a wide variety of materials can therefore be used, even alternating one material with another.

Continuità estetica delle pareti

L'innovativo sistema di aggancio a filo esterno "smaterializza" la struttura, facendo apparire vetri e pannelli come se fossero sospesi garantendo continuità visiva tra pannelli di diversi spessori e finiture. A seconda delle esigenze progettuali diventa così possibile utilizzare una grande varietà di materiali anche in alternanza tra loro.

Easy assembly

Simple and speedy installation permit laying even in highly complex, large-size sites, while also guaranteeing reconfigurability and possible future integrations.

Facilità di montaggio

Semplicità e velocità d'installazione consentono la posa in cantieri anche di grande complessità e dimensione, garantendo inoltre la riconfigurabilità ed eventuali future integrazioni.

1-2 days X 2 person

Average assembly time for a Tecno certified team, variable according to size and typology.

1-2 giorni X 2 persone

Tempi di montaggio medi per una squadra certificata Tecno, variabile in base a dimensioni e tipologie

Lighting and ventilation

The light is provided by high-performance LEDs recessed into the ceiling. The light source is fully dimmable in light intensity. The air is supplied and extracted using a central ventilation unit incorporated into the ceiling. The ventilation system is silent, energy efficient and adjustable from 0-400 m³ / h. All wiring is completely hidden: in order to activate the module, all you need is a simple electrical socket on the floor/ceiling and a network connection, if required.

Illuminazione e ventilazione

La luce viene fornita da LED ad alte prestazioni incassati nel soffitto. La fonte luminosa è completamente dimmerabile in intensità. L'aria viene fornita ed estratta tramite un'unità di ventilazione centrale integrata nel soffitto. Il sistema di ventilazione è silenzioso, efficiente dal punto di vista energetico e regolabile da 0-400 m³ / h. I cablaggi sono completamente celati: per attivare il modulo è necessario un semplice collegamento elettrico da pavimento/soffitto e l'eventuale connessione alla rete.

Accessory and technology integration

Various technological devices can be housed within the cavity of the wall, forming an overall wall thickness of just 80 mm / 3 1/8"; these include curtains, various accessories and even monitors from size 10" for room reservation up to large 65" video-conference screens. In the concealed version, it's possible to hide all wiring, equipment and technical elements such as thermostats, electrical controls and connection points, ensuring these remain completely hidden from view.

Integrazione di accessori e tecnologia

Nell'intercapedine delle pareti è possibile alloggiare, in uno spessore totale di 80mm, diversi impianti tecnologici tra cui tende, accessori e persino monitor a partire da 10" per prenotazione sala fino ad ampi monitor video-conferenze da 65". Nella versione cieca è possibile annegare il passaggio di cavi, attrezzature ed elementi tecnici come termostati, controlli elettrici e punti di alimentazione, che restano così completamente celati.

Security and fire safety

Upon request and according to local laws, the system can also be configured to include integrated systems and safety features such as sprinklers and detection, warning and monitoring devices.

Sicurezza e antincendio

Il sistema permette, a richiesta e sulla base delle normative locali, di includere sistemi integrati ed elementi di sicurezza come sprinkler o componenti di rilevazione, avviso e controllo.

Acoustics

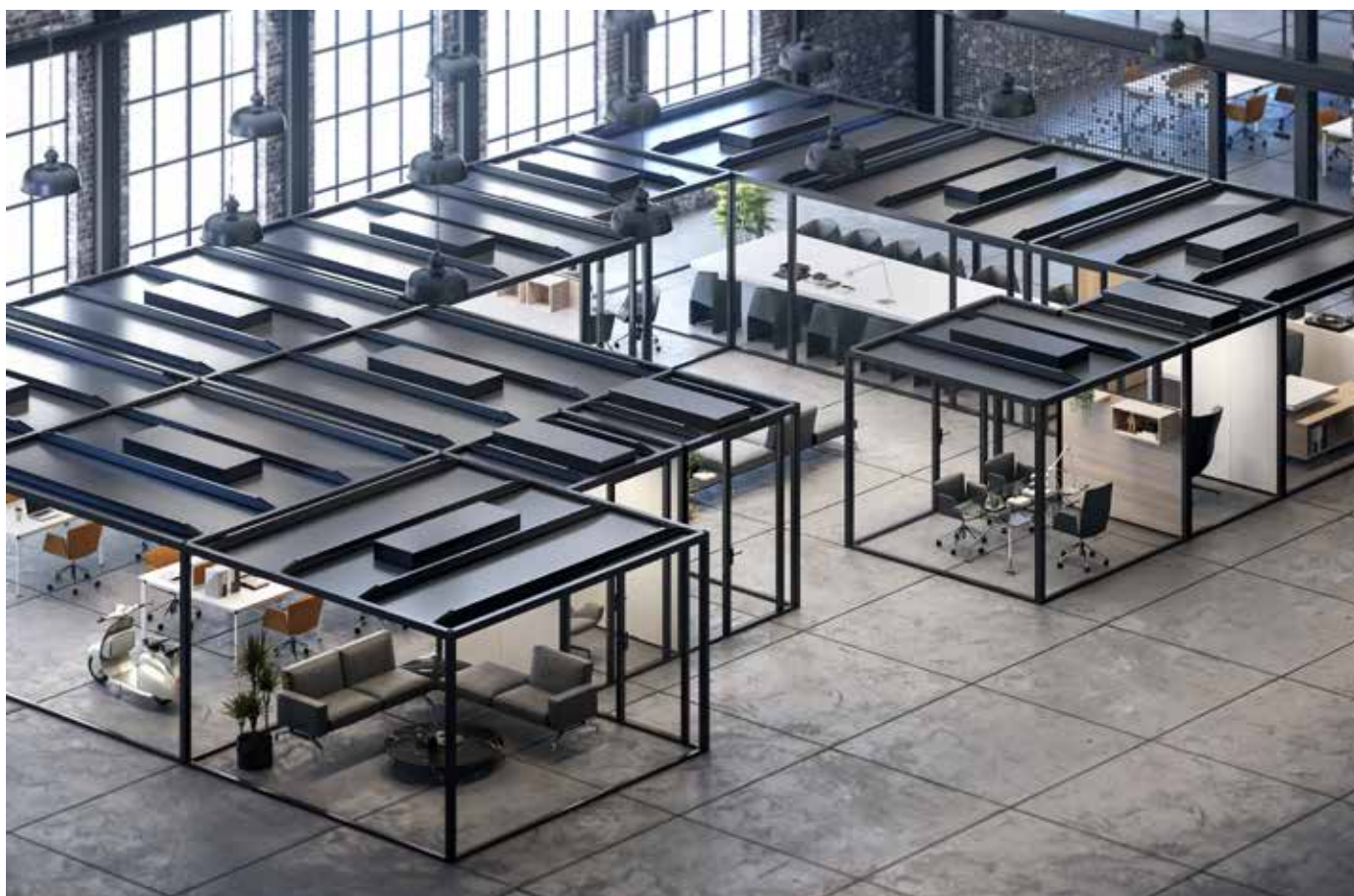
Designed with the aim of guaranteeing privacy and maximum acoustic comfort, WQube achieves a certified weighted sound reduction index from 35 to 56db.

Acustica

Progettato con l'obiettivo di garantire privacy e massimo comfort acustico WQube raggiunge un abbattimento acustico certificato da 35 a 56db.

A system that generates independent architectures, which can be reconfigured in time and expandable in space, according to continuously changing organisational requirements.

Un sistema generatore di architettura indipendente, riconfigurabile nel tempo ed espandibile nello spazio secondo le necessità organizzative in continuo aggiornamento.



Cell system

A system of elements which structures the space in an organic manner and allows continuous expansion and reconfiguration according to a complex cell organisation that defines a series of multiple spaces which can be integrated with one another to suit various requirements that change with time while using the same components.

Sistema a cellula

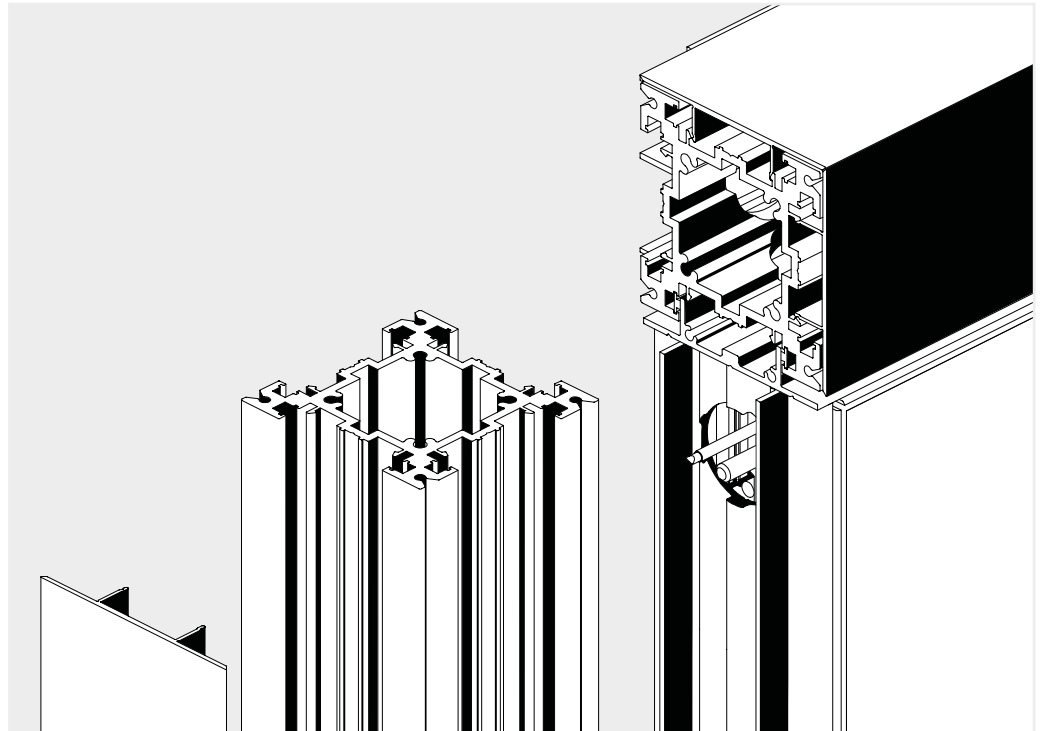
Un sistema di elementi che in modo organico struttura gli spazi e ne permette la continua espansione e riconfigurazione secondo un organizzazione a cellula complessa che definisce una serie di multi-spazi integrabili tra loro a seconda delle diverse esigenze nel tempo utilizzando la medesima componentistica.

Adaptability of junctions

The junctions are designed to accommodate the insertion of up to 4 partition blocks per junction. If not all the junction ways are in use, the connection mechanisms are discretely concealed by removable covers.

Adattabilità dei nodi

I nodi sono concepiti per poter ospitare l'innesto di fino a 4 blocchi parete per ciascun nodo. Qualora non tutte le vie del nodo siano utilizzate, i meccanismi di collegamento sono discretamente celati da copertine removibili.



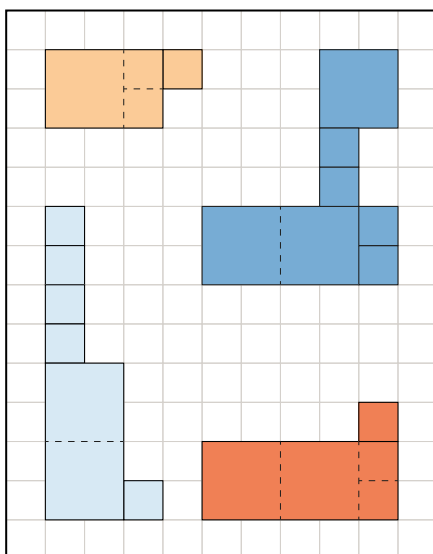
Layout reconfiguration

Thanks to our single distribution facility and the unique nature of our products, we are able to easily combine, modify and update layouts at any time, in order to meet organisational, structural or temporary needs.

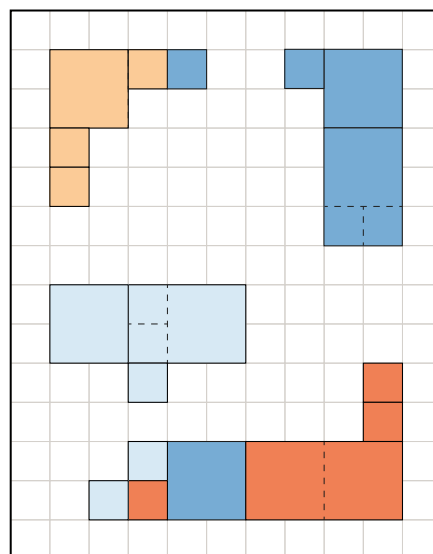
Potenziale riconfigurativo

Sfruttando un'unica struttura distributiva e gli stessi componenti è possibile integrare, modificare e aggiornare facilmente nel tempo il layout per rispondere puntualmente alle necessità organizzative, strutturali e temporali.

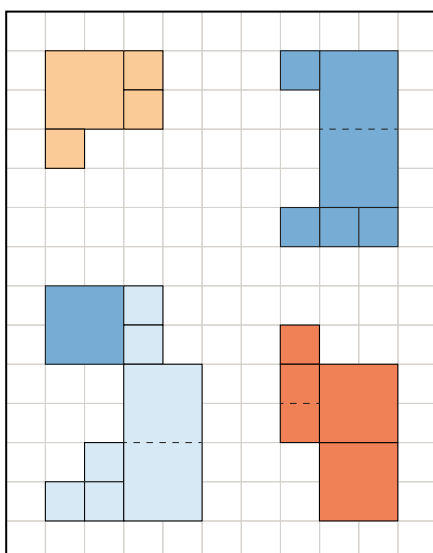
Configuration 01



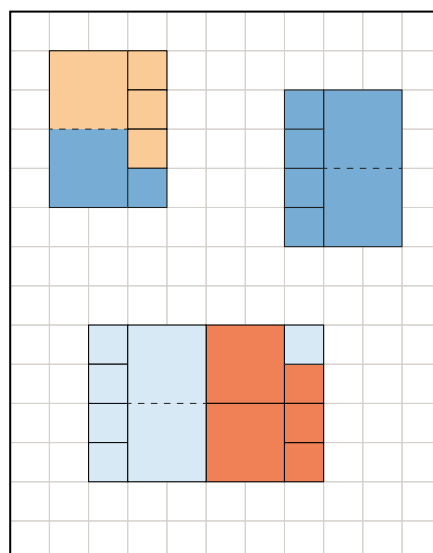
Configuration 02



Configuration 03



Configuration 04

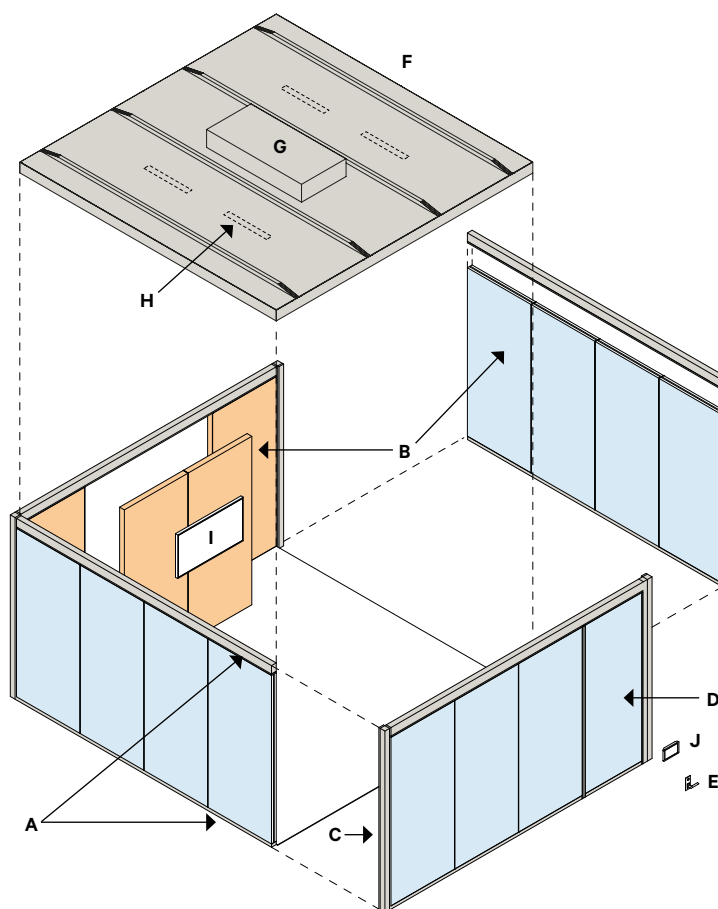


Drawings are iconic and illustrative
I disegni sono da intendersi iconici e illustrativi

Elementi

WQube is capable of adapting in a flexible way to the changing requirements of spaces thanks to its modular, reconfigurable modules which make for maximum freedom of design layout.

WQube è in grado adattarsi in modo flessibile alle mutevoli esigenze degli spazi grazie ai suoi elementi modulari e riconfigurabili che consentono la massima libertà progettuale di layout.



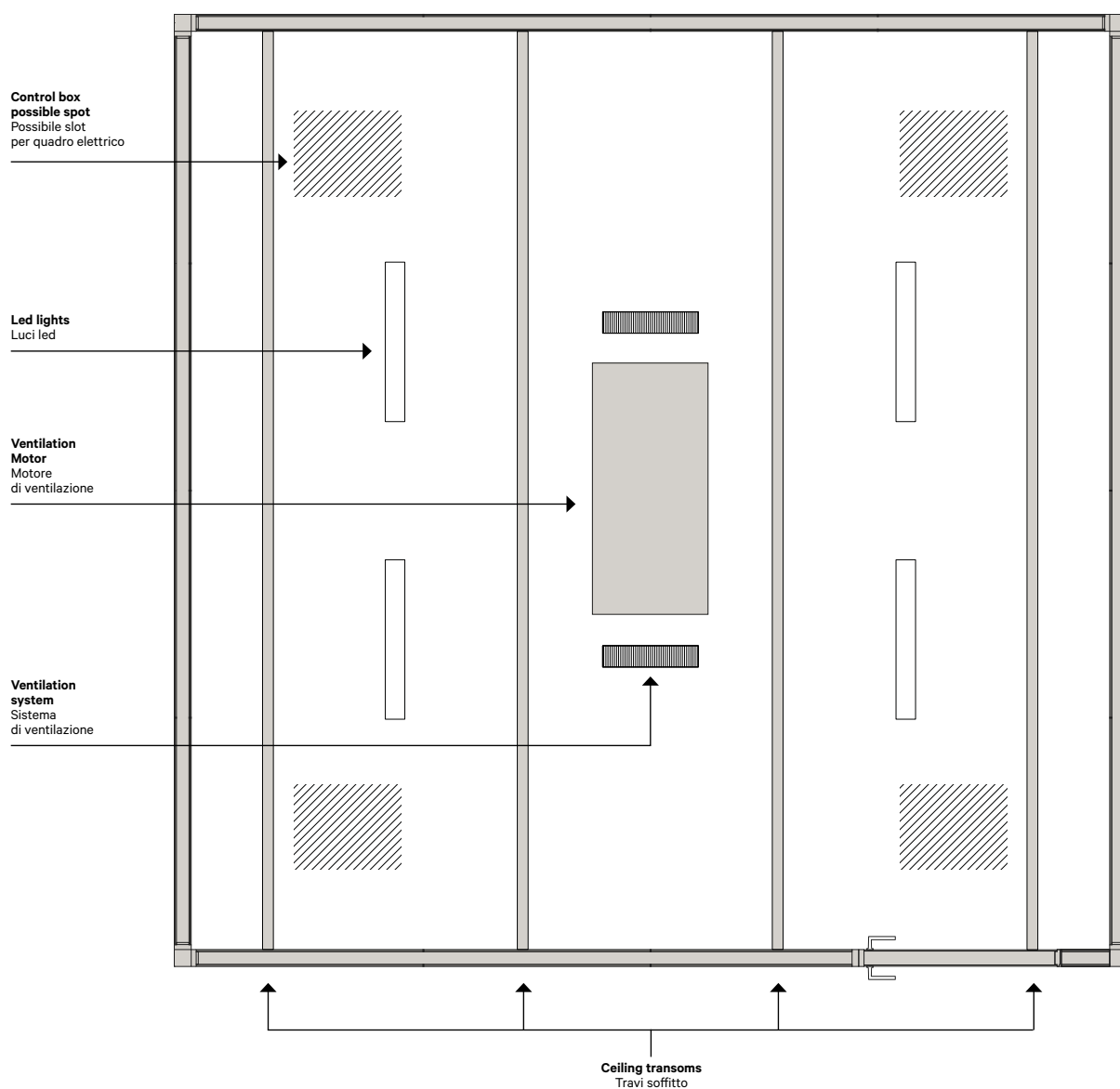
Nr N°	Element Elemento	Page Pagina	Nr N°	Element Elemento	Page Pagina
A	Profiles Profili	16	F	Ceiling Soffitto	12
B	Glass and solid panels Pannelli vetrati e ciechi	17	G	Ventilation system Sistema di ventilazione	13
C	Junctions and wall abutments Nodi e partenze	19	H	Lights Luci	15
D	Doors Porte	21	I	IO.T video vonference module Modulo videoconferenza IO.T	26
E	Door accessories Accessori porte	23	J	Room reservation module IO.T Modulo prenotazione sala IO.T	25

Ceiling

Soffitto

The ceiling is secured in place using aluminium beams which are attached to the upper profile. In its total thickness of just 128 mm, the ceiling houses the ventilation system - which is placed in the centre -, the LED lighting system and the control box which can be positioned in 4 different places depending on the internal requirements of the ceiling.

Il soffitto è fissato grazie a travi in alluminio agganciate al profilo superiore. Nel suo spessore totale di soli 128 mm il soffitto ospita il sistema di ventilazione posizionato centralmente, il sistema di illuminazione a led ed il quadro elettrico posizionabile a scelta in 4 posizioni diverse a seconda delle esigenze interne al soffitto.



Ventilation system

Air renewal is guaranteed thanks to a ventilation system which ensures dynamic inward airflow with simultaneous outward extraction, using the two diffusion and suction grills.

Installed in the ceiling, the ventilation system is silent and delivers high energy efficiency. Its aim is to ensure optimum climatic conditions at all times, using temperature, humidity, CO2 and VOC sensors.

The system self-regulates by constantly monitoring the air quality, but the airflow can also be manually adjusted up to 500 m3/h.

Inbound air is cleaned using a G1/Coarse filter, while it's also possible to add a purifier based on photocatalytic oxidation technology.

Sistema di ventilazione

Il ricambio d'aria è garantito da un sistema di ventilazione che prevede un flusso dinamico di aria verso l'interno e una contestuale aspirazione verso l'esterno, tramite le due griglie di diffusione e di ripresa.

Il sistema di ventilazione, posto sopra il soffitto, è silenzioso e ad alta efficienza energetica e ha lo scopo di garantire in ogni momento il comfort climatico ideale all'interno dell'ambiente, tramite sensori di temperatura, umidità, CO2 e VOC.

Tramite rilevazione continua di qualità dell'aria il sistema si autoregola, pur permettendo in ogni caso di regolare attivamente la portata d'aria fino a 500 m3/h.

L'aria in entrata è pulita dal filtro tipo G1/Coarse ed in aggiunta è possibile inserire un modulo di sanificazione basato sulla tecnologia di Ossidazione Fotocatalitica.



Ventilation unit characteristics

Caratteristiche unità di ventilazione

Airflow

Portata d'aria

up to 500 m³/h, adjustable with four settings + hyperspeed + night mode
fino a 500 m³/h, regolabile a 4 stadi + ipervelocità + modalità notturna**Electrical power**

Potenza elettrica

max 250 W**Operating voltage**

Tensione di funzionamento

24 V DC**light distribution**

Distribuzione della luce

100 % direct beam**Weight**

Peso

35 kg**Dimensions**

Dimensioni

1200 x 550 x 200 mm**Air diffusion and suction vent dimensions**

Dimensioni bocchette di diffusione e ripresa dell'aria

120 x 500 mm**Air filter type**

Tipo filtro dell'aria

Immission G1/Coarse

Immissione G1/Coarse

Sensors

Sensori

Temperature, humidity, CO₂ and VOCTemperatura, umidità, CO₂ e VOC**Optional supply unit**

Alimentatore opzionale

230 V AC 50 Hz/ 115 V AC 60 Hz**Control option**

Possibilità di comando

Via ModBus or WiFi connection through an app

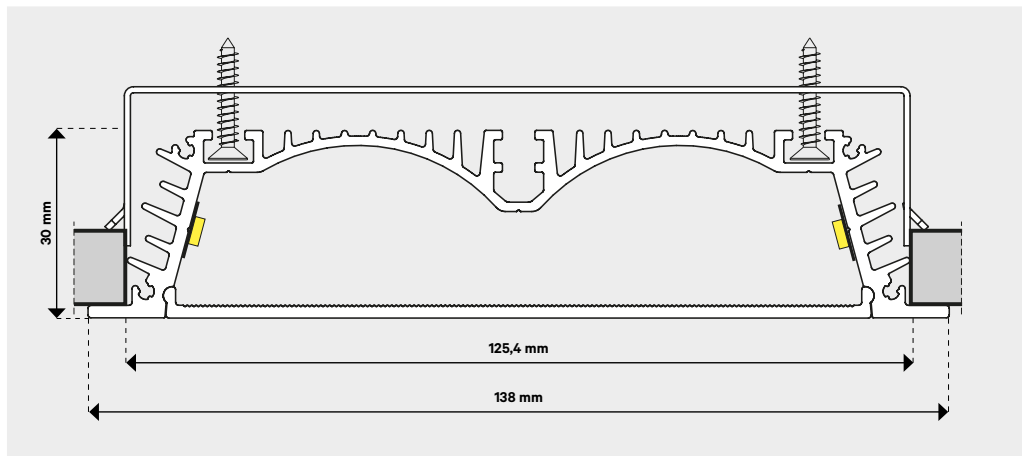
Attraverso collegamento ModBus o Wifi tramite App

Lighting system

The lighting system features a set of built-in LED ceiling lights offering high performance across energy saving, light diffusion and heat dissipation.

Sistema di illuminazione

Il sistema di illuminazione si compone di un set di luce incassate a soffitto con sistema a LED caratterizzato da alte performance di risparmio energetico, diffusione luminosa e dissipazione di calore.



Lighting system features
Caratteristiche sistema di illuminazione

Luminous flux Flusso luminoso	580 - 2780 lm
Colour temperature Temperatura colore	2200 - 6000 K
Power consumption Consumo di energia	Max 33 W/m
Energy efficiency Efficienza Energetica	A+
Colour rendering (CRI) Indice di resa cromatica (CRI)	≥ 80
Fixture luminous flux Flusso lampada	4920 lm
Degree of protection Grado di protezione	IP20
Correlated colour temperature Temperatura colore correlata	3000 K
Colour coordinate tolerance (MacAdam) Tolleranza cromatica (MacAdam)	3
Cover	Transparent, white Trasparente, bianca
Dimensions Dimensioni	820x138
Certificates Certificati	CE

Frames

Profili

The innovation of this system lies in the extruded aluminium profiles with telescopic coupling and an adjusting mechanism designed to compensate easily for the differences in height of the floor. Glazing and panels are fitted at the upper and lower ends with an aluminium profile with a purpose-devised profile for snap fitting inside the patented coextruded plastic (snap), concealed in the upper and lower profile.

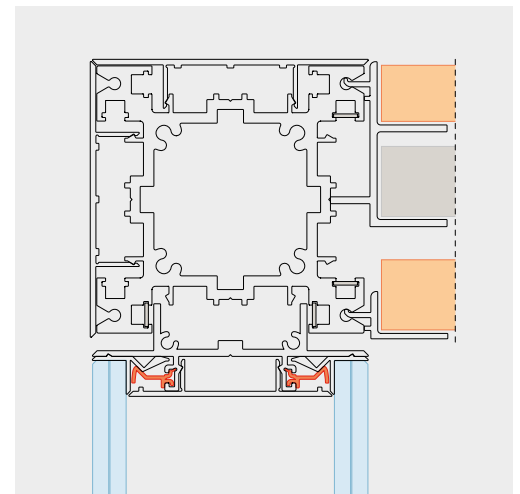
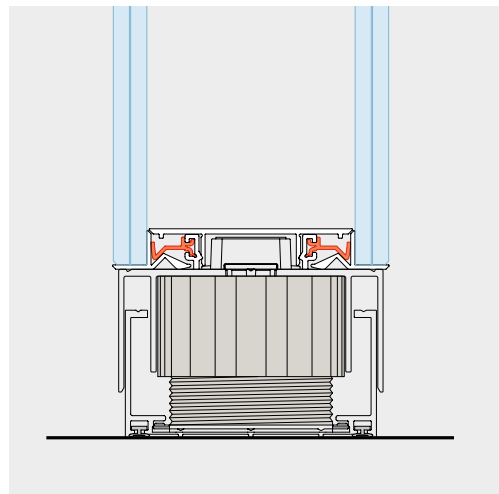
L'innovazione di sistema è costituito da profili in estruso di alluminio con innesto telescopico e meccanismo di regolazione realizzato attraverso un piedino livellatore che consente di compensare agevolmente i dislivelli del pavimento. Vetri e pannelli accolgono agli estremi superiore e inferiore un profilo in alluminio dalla sagoma appositamente studiata per il fissaggio a scatto all'interno del coestruso plastico brevettato (Snap), celato nel profilo superiore e inferiore.

Floor profile

The standard lower profile (H 35 mm) allows an adjustment of 25 mm (12.5 mm) in order to manage floors with accentuated differences in height.

Profilo a pavimento

Il profilo inferiore standard (H 35 mm) permette una regolazione di 25 mm (12,5 mm) così da gestire pavimenti con accentuati dislivelli.



Ceiling profile

The upper profile consists of a structural profile (H 128 mm / 5 1/12") and a partition profile (H 22,8 mm / 1") designed to accommodate accessories such as panel curtains.

Profilo a soffitto

Il profilo superiore è composto da un profilo strutturale (H 128 mm) e un profilo parete (H 22,8 mm) che consente di accogliere accessori quali tende a pannello.

Glazed partitions

Pareti vetrate

The standard glazing used is Clear float glass 5+5+0.38 mm / 3/8".
On request, 5+5+0.76 mm / 3/8" acoustic, 6+6+0.76 mm / 1/2" acoustic, tempered (10/12 mm / 3/8" thick), extra-clear, etched or screen-printed glazing or painted in various colours can also be used, with translucent coloured internal PVB or LCD.

Types:

laminated 5 + 0,38 + 5 mm / 3/8"

laminated 5 + 0,76 + 5 mm / 3/8"

laminated 6 + 0,76 + 6 mm / 1/2"

I vetri standard utilizzati sono del tipo Clear float 5+5+0,38.

A richiesta possono essere applicati vetri 5+5+0,76 acustico, 6+6+0,76 acustico, temperati (sp. 10/12 mm), extrachiari, acidati, serigrafati oppure verniciati in vari colori, con PVB interno colorato traslucido, LCD.

Tipologie:

stratificato 5 + 0,38 + 5 mm

stratificato 5 + 0,76 + 5 mm

stratificato 6 + 0,76 + 6 mm

Solid partitions

Pareti cieche

Melamine Panel

The chipboard panels have an exterior finish in melamine or wood (18-19 mm thickness), together with an ABS/wood border to match the main panel material. The wood materials are also available with fire-resistant properties, for an additional charge.

Fabric

Wooden panels upholstered with fabric (total thickness 18-20 mm / 2/3").

Pannello in melaminico o legno

I pannelli in particelle di legno sono nobilitati in finitura melaminico o legno (spessore 18-19 mm) e sono bordati in ABS/legno in abbinamento al materiale del pannello. I materiali lignei sono disponibili con sovrapprezzo per prestazioni ignifughe.

Tessuto

Il pannello in materiale ligneo è rivestito in tessuto (spessore totale di 18-20 mm).

Acoustic performaces

For greater noise reduction it is possible to add an internal flame retardant polyester wadding pad 40 kg / mc. Alternatively an aluminium sheet combined with noise-reduction material and rock-wool 100 kg / mc can be applied inside the partition on one or both panels.

Performance acustica

Per un maggiore abbattimento acustico è possibile l'inserimento, tra i due pannelli ciechi, di un materassino ignifugo in ovatta di poliestere di 40 kg /mc. In alternativa è possibile applicare internamente alla parete, su uno o su entrambi i pannelli, una lamiera in abbinamento a materiale antirombo e lana di roccia da 100 kg/mc.

Partition accessories

Accessori pareti

Curtains

The sliding strip curtains, made from fire-resistant material, are hung on the upper edge on the inside of the glass panels and can be adjusted manually using external magnets.

ON/OFF switchable glasses

Special LCD ON/OFF glass that, using and electric pulse, transforms transparent partition into a frosted white glass partition for maximum privacy.

Tende

Le tende a pannelli scorrevoli, in tessuto ignifugo, sono appese al profilo superiore, internamente ai pannelli di vetro, e manovrabili manualmente con magneti esterni.

Vetri ON/OFF

Gli speciali vetri LCD ON/OFF, tramite impulso elettrico, trasformano la parete in vetro trasparente in parete opaca color bianco per la massima privacy.

Junctions and wall abutments

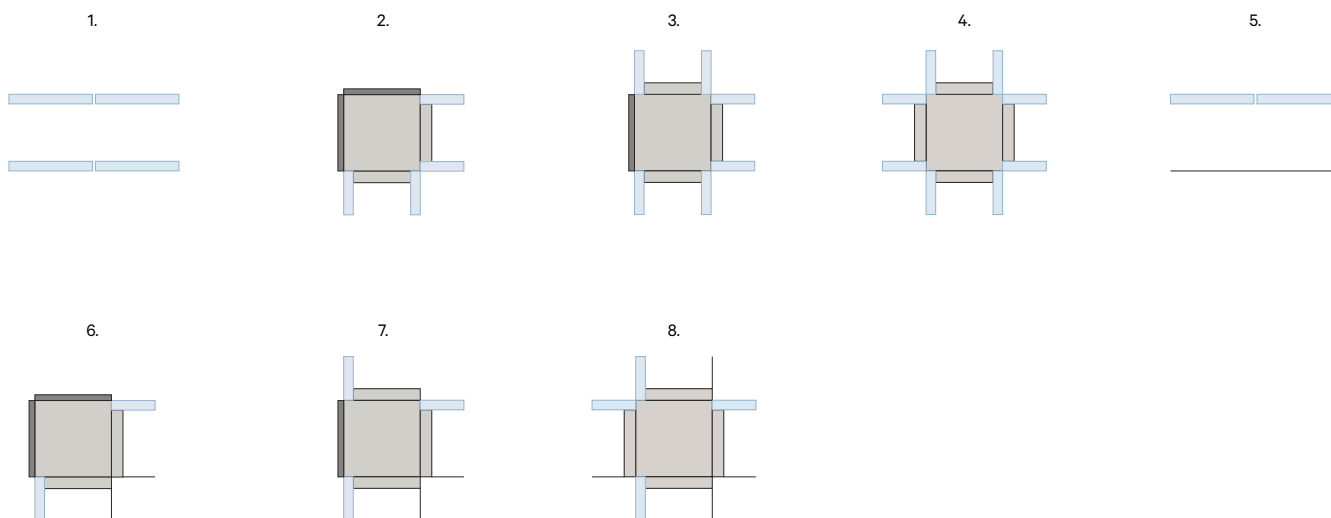
Nodi e partenze

Glazed panels

The glass panes are connected together by dedicated transparent in-line, 2- and 3-way polycarbonate profiles, covered with double-sided adhesive tape to guarantee perfect structural adherence and sound insulation.

Pannelli vetrati

I vetri sono uniti verticalmente da appositi profili in policarbonato trasparente in linea, a 2 o 3 vie, percorsi da nastro biadesivo che garantisce una perfetta aderenza strutturale e tenuta acustica.



From 1 to 4: Double glazed partition junctions.

From 5 to 8: Single glazed partition junctions.

Da 1 a 4: Nodi parete doppio vetro.

Da 5 a 8: Nodi parete vetro singolo.

■ Junctions cover
Copertina nodi

■ Glass Panels
Pannelli vetrati

■ Solid Panels
Pannelli ciechi

Drawings are iconic and illustrative

I disegni sono da intendersi iconici e illustrativi

Junctions and wall abutments

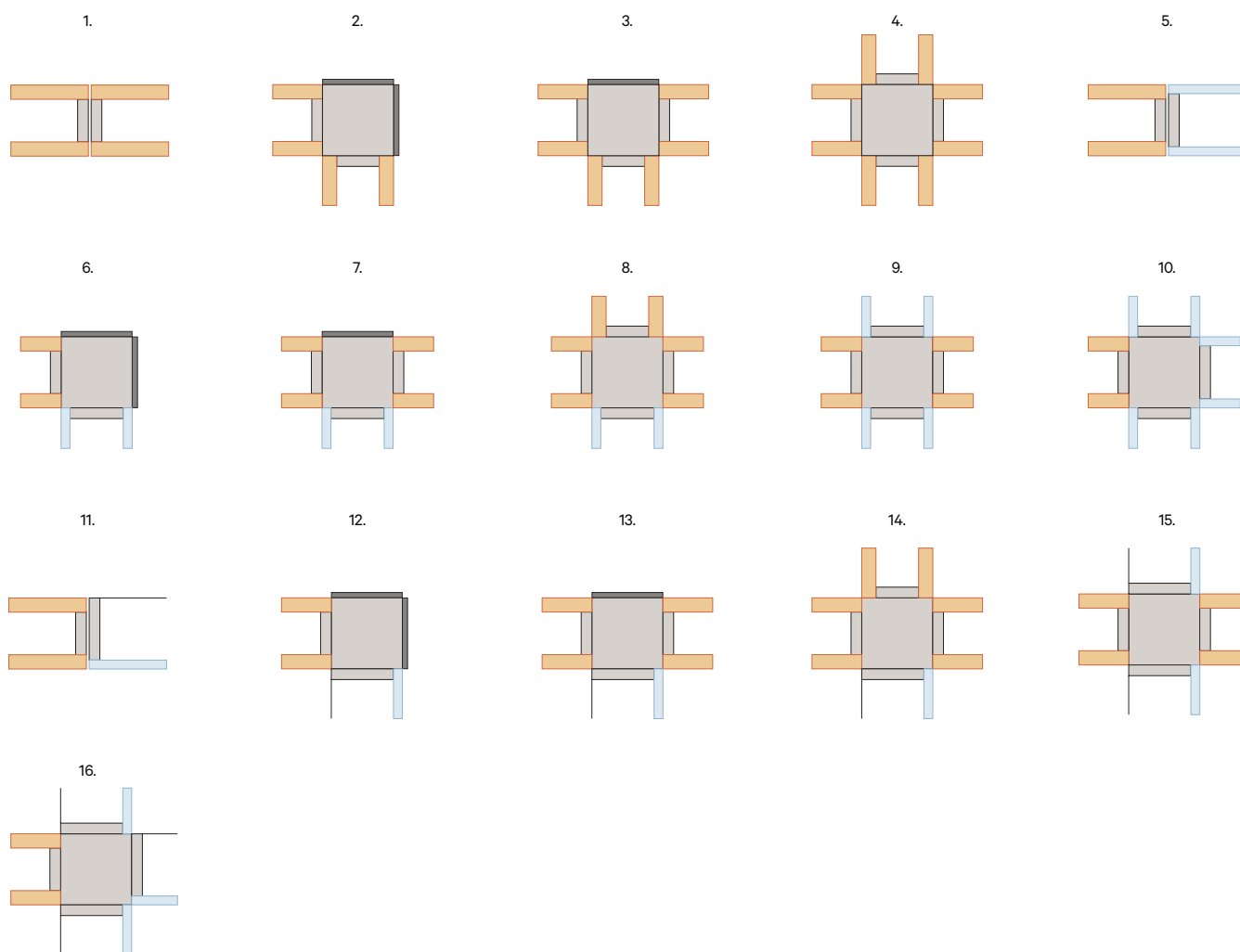
Nodi e partenze

Solid panels

In the linear sections, the solid panels are joined without visible profiles.

Pannelli ciechi

I pannelli ciechi nelle tratte lineari sono raccordati senza profili a vista.



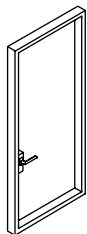
From 1 to 4: Solid partition junctions.
From 5 to 16: Solid to glazed partition junctions.
Da 1 a 4: Nodi parete cieca.
Da 5 a 16: Nodi di passaggio tra parete cieca e vetrata.

■ Junctions cover / Copertina nodi ■ Glass Panels / Pannelli vetrati ■ Solid Panels / Pannelli ciechi

Drawings are iconic and illustrative
I disegni sono da intendersi iconici e illustrativi

Doors

Porte



Swing door

The hinged door ensures flawless aesthetic continuity with the wall, featuring patented, invisible hinges with micrometric adjustment mechanism. The framed version features a lower soundproof window and a soft-close function. The lever handle has a cylinder lock with EU/USA profile.

Glazed version:

The single-glazed glass door can be both polished edge or with single tempered glass (10 mm). The double-glazed framed door is made with two transparent tempered glass (6 mm) or with one layer of stratified glass (5+0.38+5 mm and 5+0.76+5 mm) and one of tempered glass (6 mm).

Solid version:

The solid door is composed by one hollow-core panel finished in laminate or wood and an internal flame retardant polyester wadding pad, with 60mm / 2" total thickness.

The framed solid door is composed by two panels in melamine or wood veneer (total thickness 18-19 mm / 1/3").

Porta a battente

La porta a battente assicura la perfetta continuità estetica e dimensionale rispetto al profilo parete ed è completa di cerniere a scomparsa brevettate con sistema di regolazione micrometrica oltre che, nella versione intelaiata, è completa di ghigliottina acustica inferiore e fermaporta aereo. La maniglia è a leva con serratura a cilindro a profilo EU/USA.

Versione vetrata:

La porta monovetro a filo lucido è realizzata in vetro temprato singolo (10 mm), mentre la versione intelaiata può essere monovetro temprato da 10 mm oppure doppio vetro da 6 mm temprato; la versione doppiovetro può essere inoltre con un vetro stratificato (5+0,38+5 mm) e un vetro temperato (6mm).

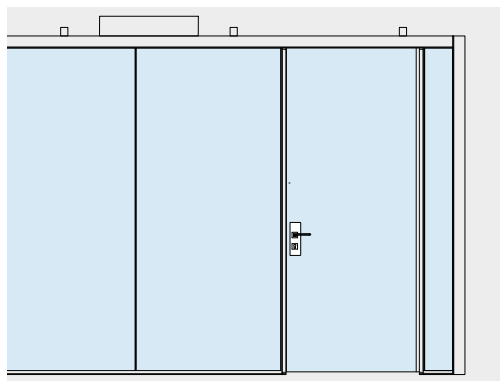
Versione cieca:

La porta cieca non intelaiata è realizzata da un pannello tamburato finito in laminato o legno dotato internamente di un materassino ignifugo in ovatta di poliestere per uno spessore totale di 60 mm.

La porta cieca intelaiata è realizzata con due pannelli ciascuno in melaminico oppure essenza (spessore totale 18-19 mm)

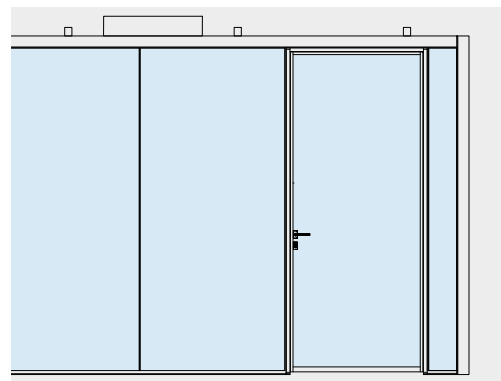
Doors elevations

Prospetti porte



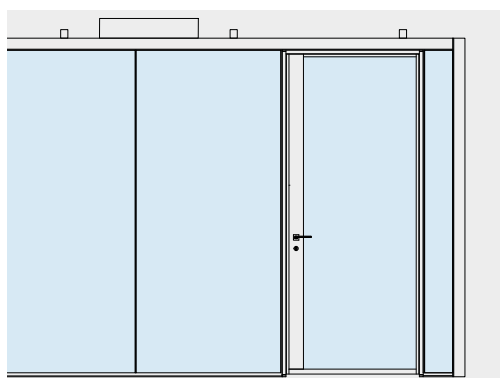
Hinged unframed door in single tempered transparent glass.

Porta anta battente, mono vetro temperato trasparente a filo lucido.



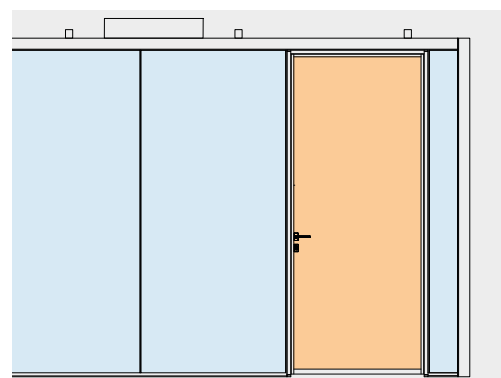
Framed single or double glazed hinged door in tempered transparent glass.

Porta anta battente, mono o doppio vetro temperato trasparente intelaiato.



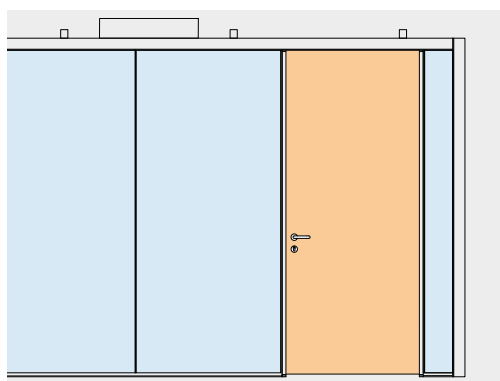
Hinged framed double glazed door, one side stratified glass and one side tempered glass.

Porta anta battente intelaiata, doppio vetro, un lato stratificato e un lato temperato.



Framed solid hinged door.

Anta battente cieca intelaiata.



Solid hollow-core panel hinged door.

Porta anta battente cieca non intelaiata in tamburato laminato.

Standard door accessories

Accessori porte standard



Standard Handle Mod. 1044

Finishes: satin steel, chrome or black.
Dimensions: L 149 × W 59 × H 50 mm
L 5 ¾ × W 2 ⅓ × H 2 "
Escutcheon: square

Maniglia standard Mod. 1044

Finitura: metallo satinato, cromato o nero.
Dimensioni: L 149 × W 59 × H 50 mm
Rosetta: quadrata



Standard Pull handle H600

Finishes: satin steel, chrome or black.
Dimensions: Ø 35 × H 600 mm;
Ø 1 ½ × H 19 ¾ "
For basic sliding door.

Maniglione verticale standard H600

Finitura: metallo satinato, cromato o nero.
Dimensioni: Ø 35 × H 600 mm
Per porta scorrevole basic.

Optional door accessories

Accessori porte opzionali



Olivari Lotus Q handle

Finishes: satin chrome, chrome
or super anthracite.
Dimensions: L 143 x W 62 x H 51 mm;
L 5 ⅝ x W 2 ½ x H 2 "
Escutcheon: square, rectangular.

Maniglia Olivari Lotus Q

Finiture: cromo satinato, cromato
o super antracite.
Dimensioni: 143 x 62 x H 51 mm
Rosetta: quadrata, rettangolare.



Aperio H100 Digital handle

Finishes: satin silver.
Dimensions: L 164 x W 73 x H 24 mm;
L 6 ½ x W 2 ¾ x H 1 "
Escutcheon: square

Maniglia digitale Aperio H100

Finiture: argento satinato.
Dimensioni: L 164 x W 73 x H 24 mm
Rosetta: quadrata



Vertical handle H900

Finishes: satin steel, chrome or black.

Dimensions: Ø 35 x H 900 mm;

Ø 1 ½ x H 35 ½ "

Maniglione verticale H900

Finiture: metallo satinato, cromo o nero.

Dimensioni: Ø 35 x H 900 mm



Assa Abloy maglock

Electromagnetic door opener, holding force up to 250 kg. With panic function and intrusion sensor.

Power supply: 12/24 V DC

Current consumption: -500 mA 12 V / - 250 mA 24 V

Assa Abloy maglock

Apriporta con elettromagneti con forza di trazione fino a 250 Kg. Dotato di funzioni antipanico e antieffrazione.

Tensione di alimentazione: 12/24 V DC

Corrente assorbita: -500 mA 12 V / - 250 mA 24 V



Effeff Assa Abloy electric door strike

Electronic door opener with 118/128 power supply and 138 quiescent current.

Burglary resistance: 3750 N

Effeff Assa Abloy incontro elettrico

Apriporta elettrico con corrente di lavoro 118/128 e corrente di riposo 138.

Resistenza allo scasso: 3750 N

> It's possible to request customized handles.

> È possibile richiedere maniglie personalizzate in base alle proprie esigenze.

Technology integration

Integrazione tecnologica

Entrance and service management module

Integrating the external monitor private offices or meeting rooms can be reserved. Access is secure thanks to the possibility of electric control integration locks, that recognise the registered user.

Modulo ingresso e gestione servizi

Integrando il monitor esterno è possibile la prenotazione di uffici privati o sale riunioni. L'accesso è sicuro grazie alla possibilità di integrare serrature con controllo elettrico che riconoscono l'utente registrato.



Audio/Video module

Upon request a dedicated structure for monitor hanging is available (up to 65") and can also be requested a all-in solutions with monitor and audio-video systems completely concealed in the partition, to be developed made-to-measure.

Audio-Video module can integrate the IO.T systems for projecting documents, images and data from devices such as smartphone and tablet.

Modulo parete Audio/Video

Su richiesta è disponibile la predisposizione su telaio dedicato per l'aggancio di uno o più monitor esterni (fino a 65"), così come può essere sviluppata su misura una soluzione dedicata all-in completa di monitor e sistemi audio-video completamente integrati nella parete.

È possibile collegarsi al sistema IO.T al fine di proiettare dati, documenti o immagini direttamente dai propri devices compresi smartphone e tablet.

**UL mark certified**

The UL mark certifies that samples of a product have been tested by Underwriters Laboratories Inc. The devices were assessed suitable for standards in relation to the potential risks of fire, electric shock, mechanical hazards and OSHA regulations. The mark is also compliance with US and Canadian safety standards.

Certificazione marchio UL

L'apposizione del marchio UL attesta che la Underwriters Laboratories Inc. ha testato dei campioni rappresentativi di un prodotto. Ne ha valutato l'idoneità a standard, in relazione ai potenziali rischi di incendio, shock elettrico, pericoli meccanici e le normative OSHA. Il marchio testimonia inoltre la conformità alle norme di sicurezza USA e Canadesi.



IO.T Technology

All of the technological features can also be controlled via an app, thanks to a partnership with IO.T Solutions, a company belonging to the Tecno Group.

IO.T Solutions develops technology designed to transform working environments, ensuring they are fully connected and respond to the needs of organizations with features such as access and booking control, service management, data analysis and resource optimization. All functions are devised to boost comfort in the workplace, optimize facility management and reduce consumption. As such, all IO.T Solutions are designed to be ready-to-go and enable organizations to quickly start managing their spaces, automated systems, staff and services in a rational, connected and instant way.

DINA – Connecting Spaces.

The multi-protocol DINA – Connecting Spaces software platform from IO.T Solutions combines user profiles, workstation and meeting room booking systems, access control, service activation, automation control, staff management and data analysis functions. It means that it's possible to manage and optimize resources through a single app to create an environment where everything is designed to benefit the people that use it, complete with remote booking and safe-access functions.

IO.T Technology

Le integrazioni tecnologiche possono in aggiunta essere controllate attraverso un'unica app grazie alla partnership con IO.T Solutions, società parte del gruppo Tecno:

IO.T Solutions sviluppa tecnologie per convertire gli ambienti rendendoli connessi e al totale servizio delle organizzazioni: controllo accessi e prenotazioni, gestione dei servizi, analisi dati, ottimizzazione delle risorse. Le funzioni sono pensate per migliorare il comfort lavorativo, ottimizzare la gestione del building e ridurre i consumi. Per questo le sue soluzioni sono pensate per essere ready-to-go e permettere la gestione razionale, connessa e immediata di ambienti, domotica, personale e servizi.

DINA – Connecting Spaces.

La piattaforma software multiprotocollo DINA-Connecting Spaces, di IO.T Solutions integra profilazione utenti, prenotazione posti lavoro e sale meeting, controllo accessi, attivazione di servizi, controllo dell'automazione, gestione del personale all'interno degli ambienti e analisi dei dati generati. È così possibile, in un'unica app, gestire e ottimizzare le risorse per creare un ambiente a totale servizio della persona, prenotabile da remoto e accessibile in sicurezza.

IO.T Solutions



**For more information
iotsolutions.group**

IO.T Solutions



**Per maggiori informazioni
iotsolutions.group**



Tecno spa

Piazza XXV Aprile 11
20154 Milan
Italy

Headquarters

Via per Milano 28
22066 Mariano Comense (CO)
Italy

Offices

Milan, Paris, London, Frankfurt,
New York, Warsaw, Tunis,
Seoul, Sydney, Tokyo

E info@tecnospa.com

T +39 031 75381

F +39 031 7538220

tecnospa.com

Facebook, Instagram,
LinkedIn, Youtube

**For more information and technical support
please contact: info@tecnospa.com**

Per maggiori informazioni e supporto tecnico si prega
di contattare l'indirizzo: info@tecnospa.com

Pour plus d'informations et une demande
d'assistance technique, contacter : info@tecnospa.com

Weitere Informationen und technische Unterstützung
erhalten Sie über: info@tecnospa.com

Para más información y soporte técnico,
póngase en contacto con: info@tecnospa.com